



**OLTRE IL GIOCO**

OLTRE LA QUALITA' DEI  
MATERIALI, LA SICUREZZA  
NELLE STRUTTURE,  
L'INNOVAZIONE DEL DESIGN...

***RAINBOW***  
***CON VETRO COPRIGIOCO***  
***WITH TOP GLASS***  
***ASTE PASSANTI***  
***STRAIGHT THROUGH POLES***



# ISTRUZIONI DI MONTAGGIO

Congratulazioni per aver acquistato un Calciobalilla **FAS**  
Per il montaggio del calciobalilla serviranno:

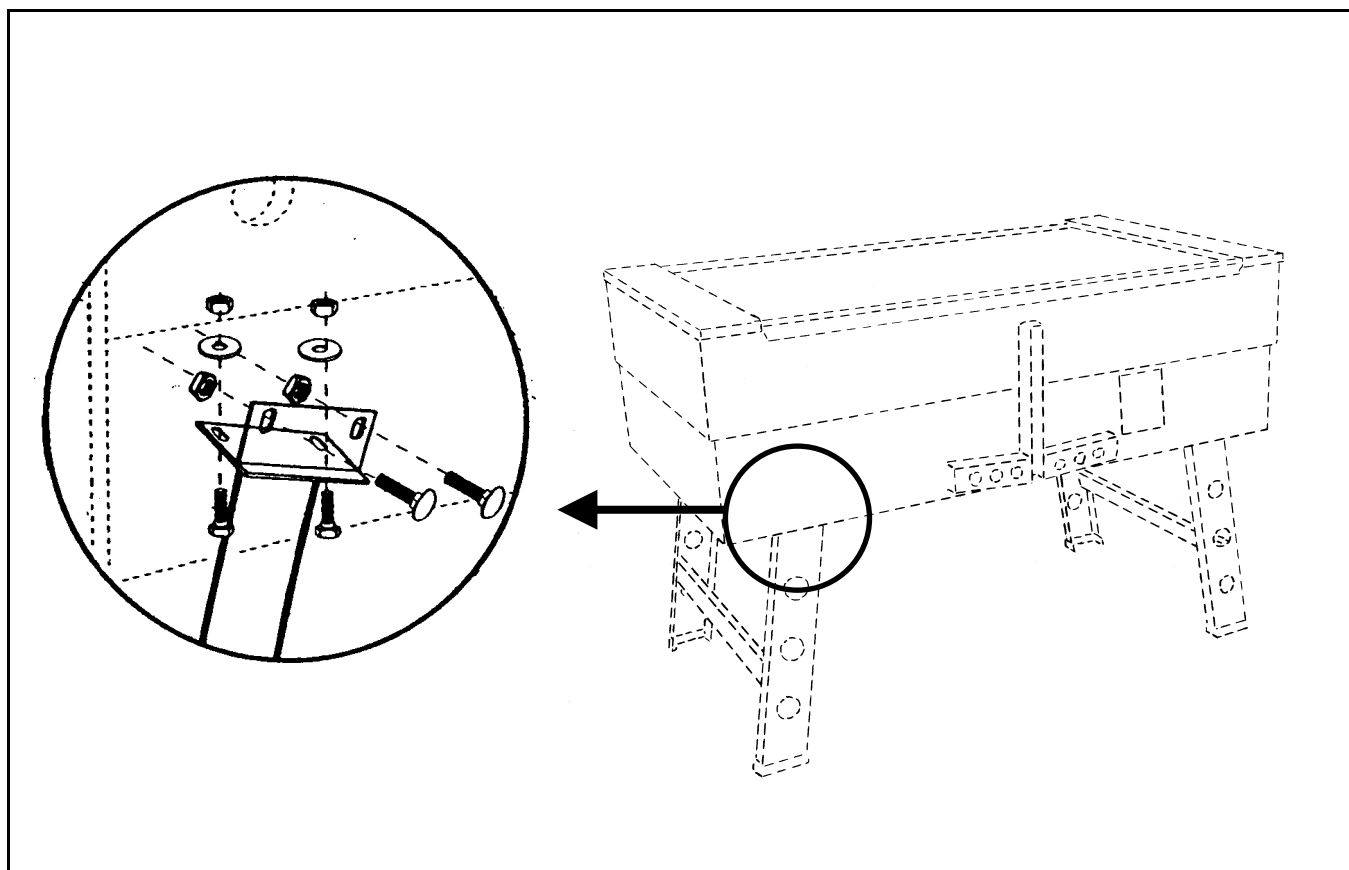
- Cacciavite a croce
- Chiavi a stella n° 10 - 13 - 17
- Martello
- Chiave a Brugola n° 4

## ASSEMBLY INSTRUCTION

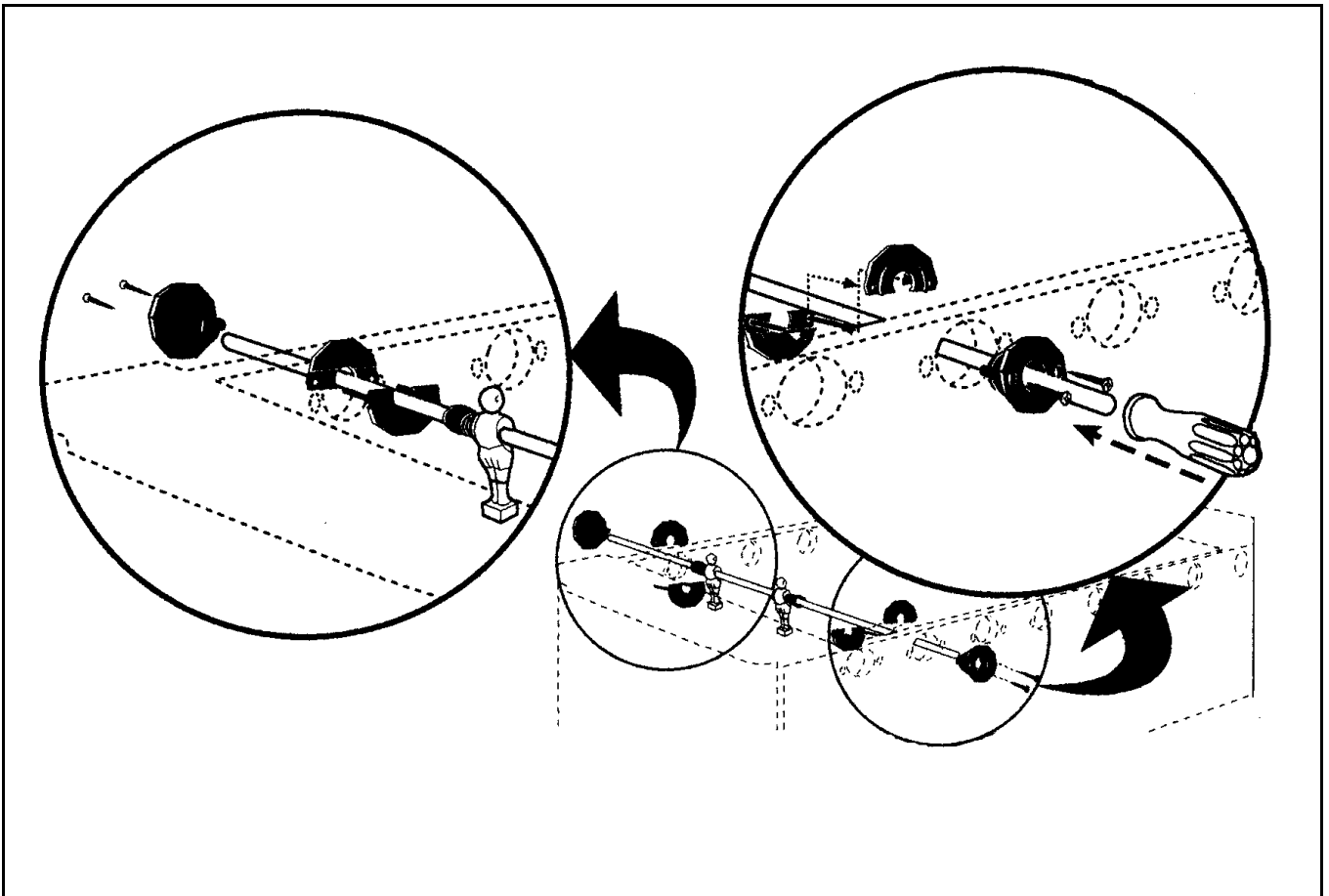
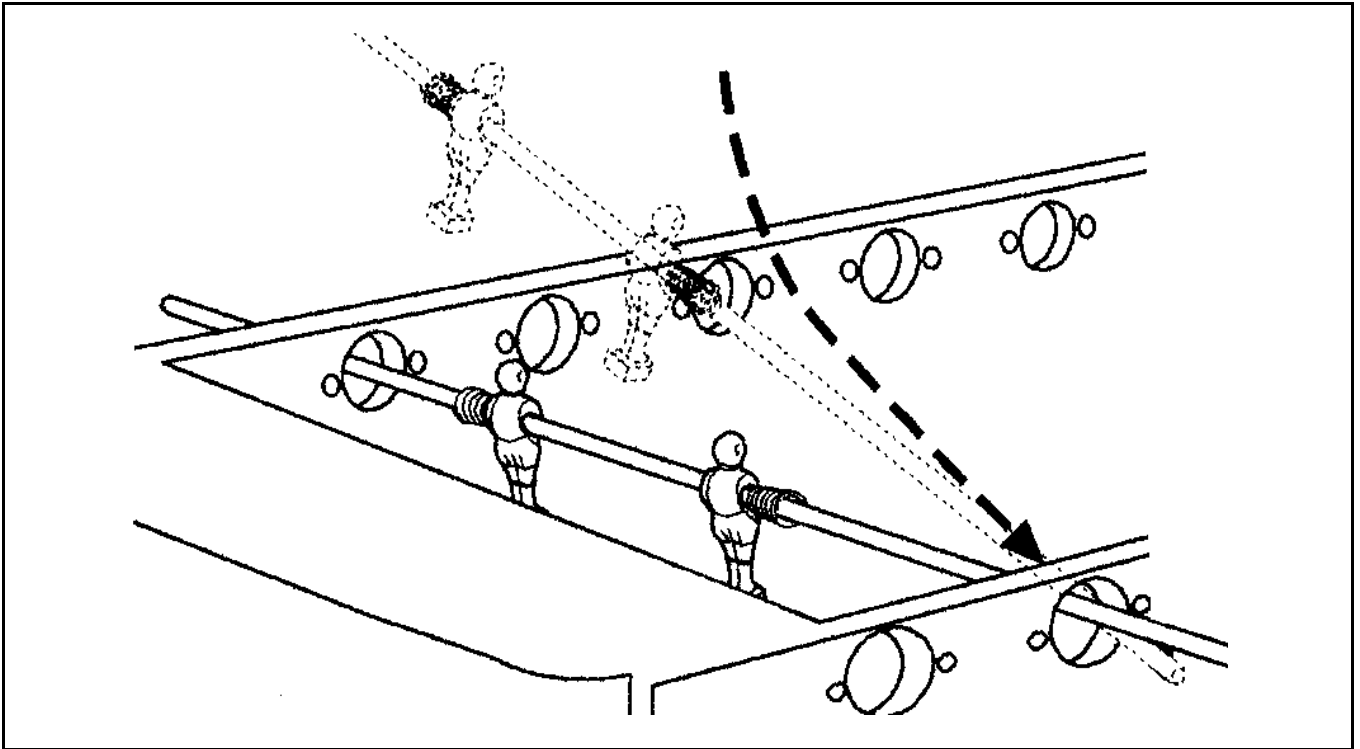
Congratulations on acquiring a **FAS** Table Football Game.  
You will need:

- Screwdriver
- Spanner n° 10 - 13 - 17
- Hammer
- Allen Spanner n° 4

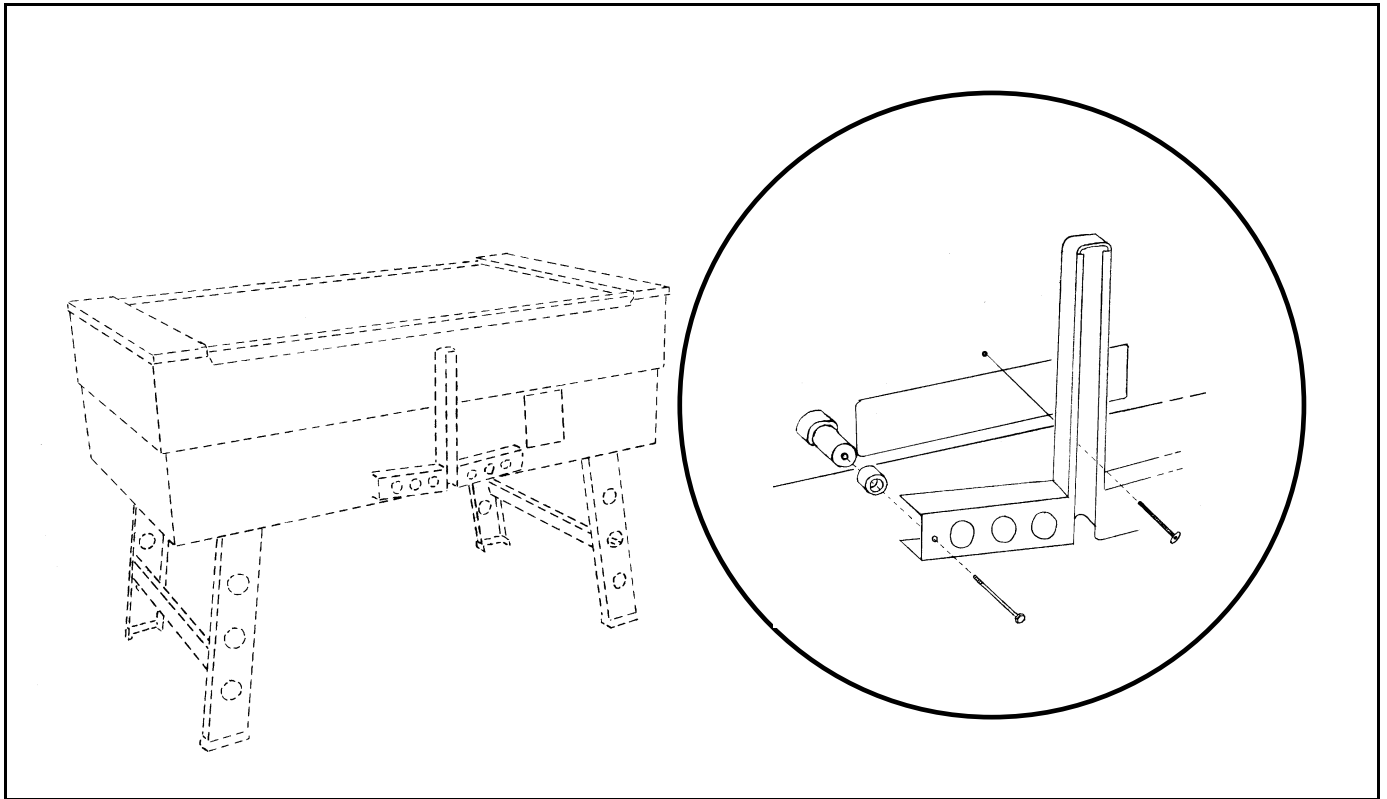
### Fissaggio delle Gambe – Attaching the Legs



## Fissaggio delle Aste – Fitting The Poles



## Fissaggio del Frontalino – Fitting the Ball Collector



## Fissaggio della Gettoniera – Fitting the Coin Mechanism

