



OLTRE IL GIOCO

OLTRE LA QUALITA' DEI
MATERIALI, LA SICUREZZA
NELLE STRUTTURE,
L'INNOVAZIONE DEL DESIGN...

MUNDIAL

ASTE PASSANTI

STRAIGHT THROUGH POLES



ISTRUZIONI DI MONTAGGIO



Congratulazioni per aver acquistato un Calciobalilla
Per il montaggio del calciobalilla serviranno:

- Cacciavite a croce
- Chiavi a stella n° 10 - 13 - 17
- Martello

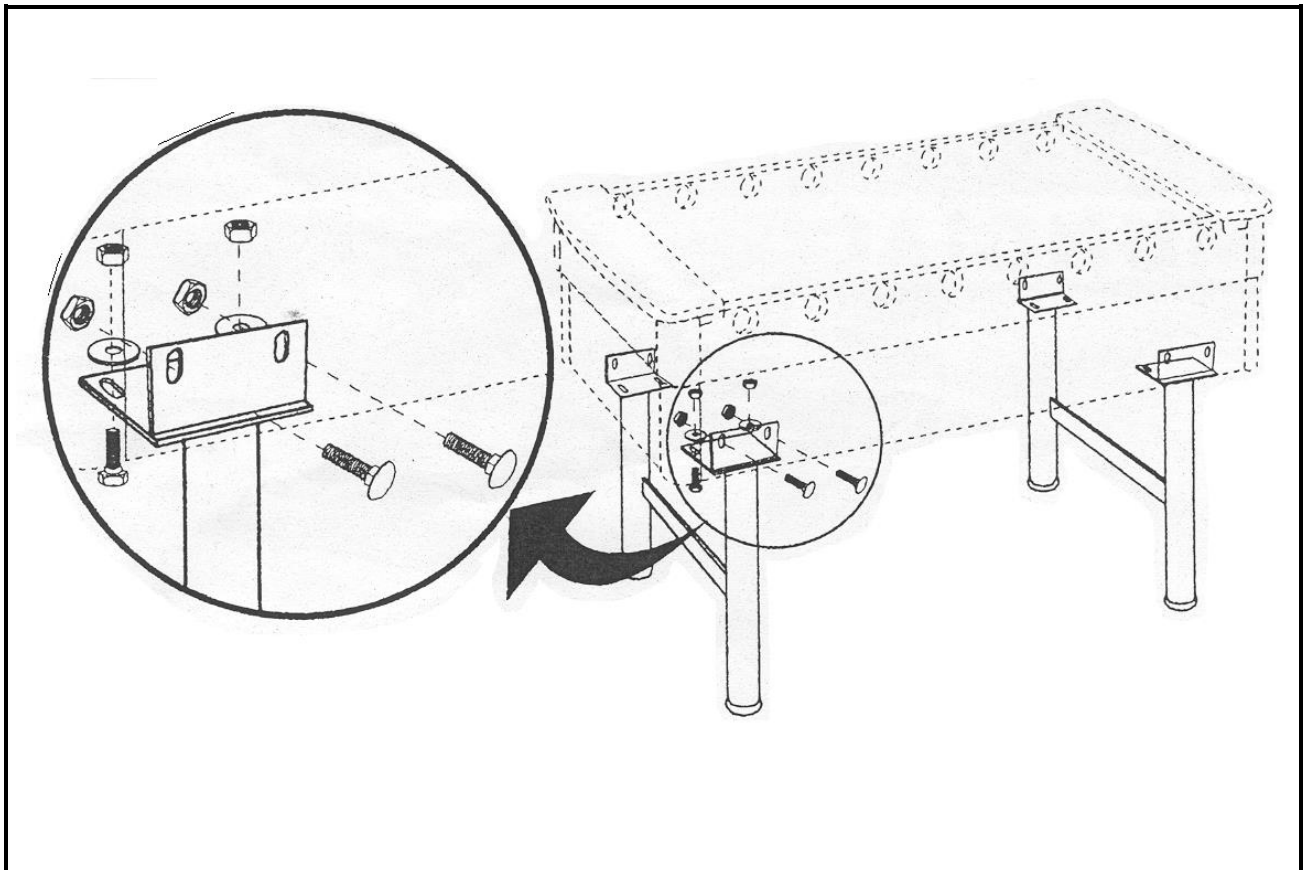
ASSEMBLY INSTRUCTION



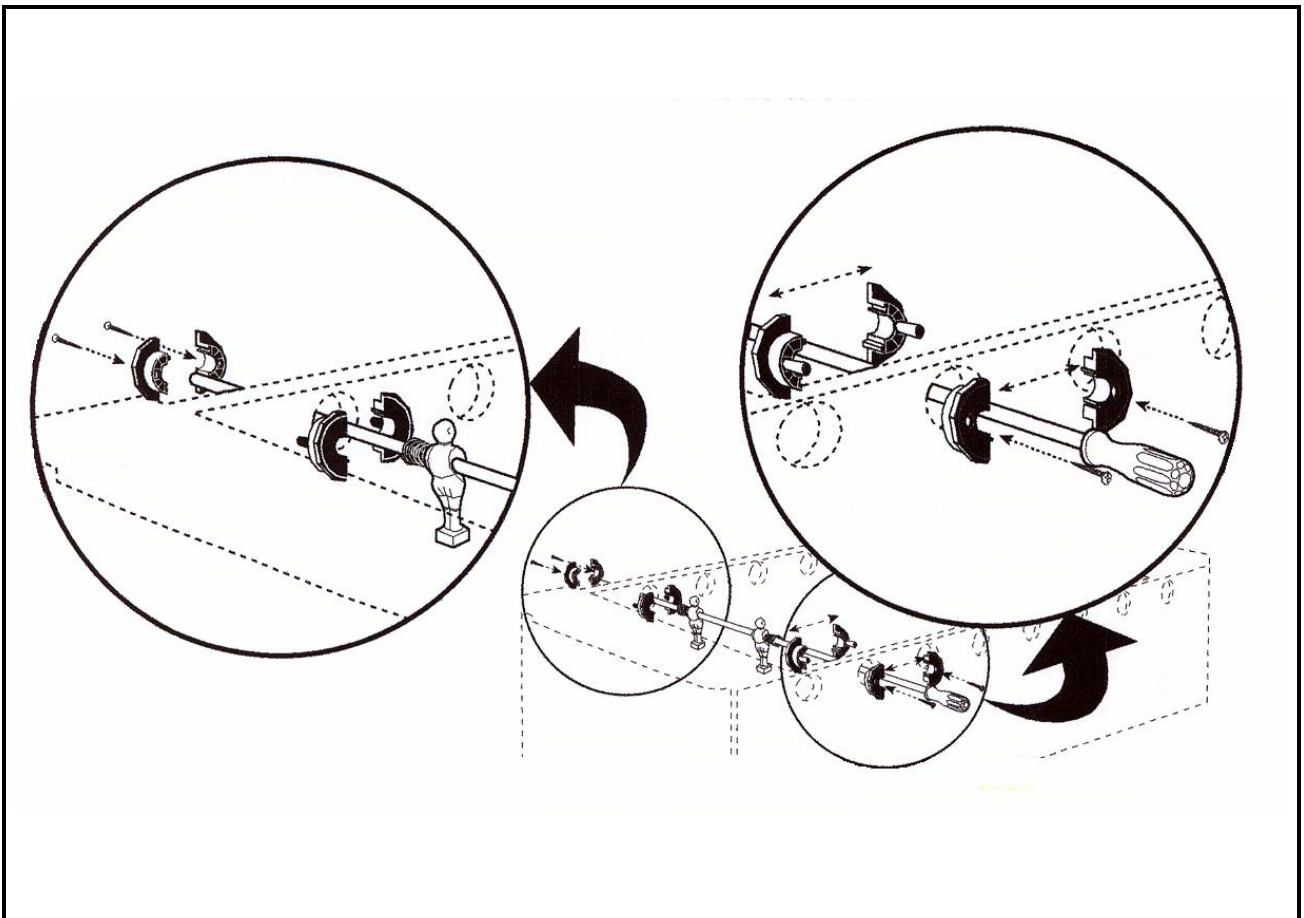
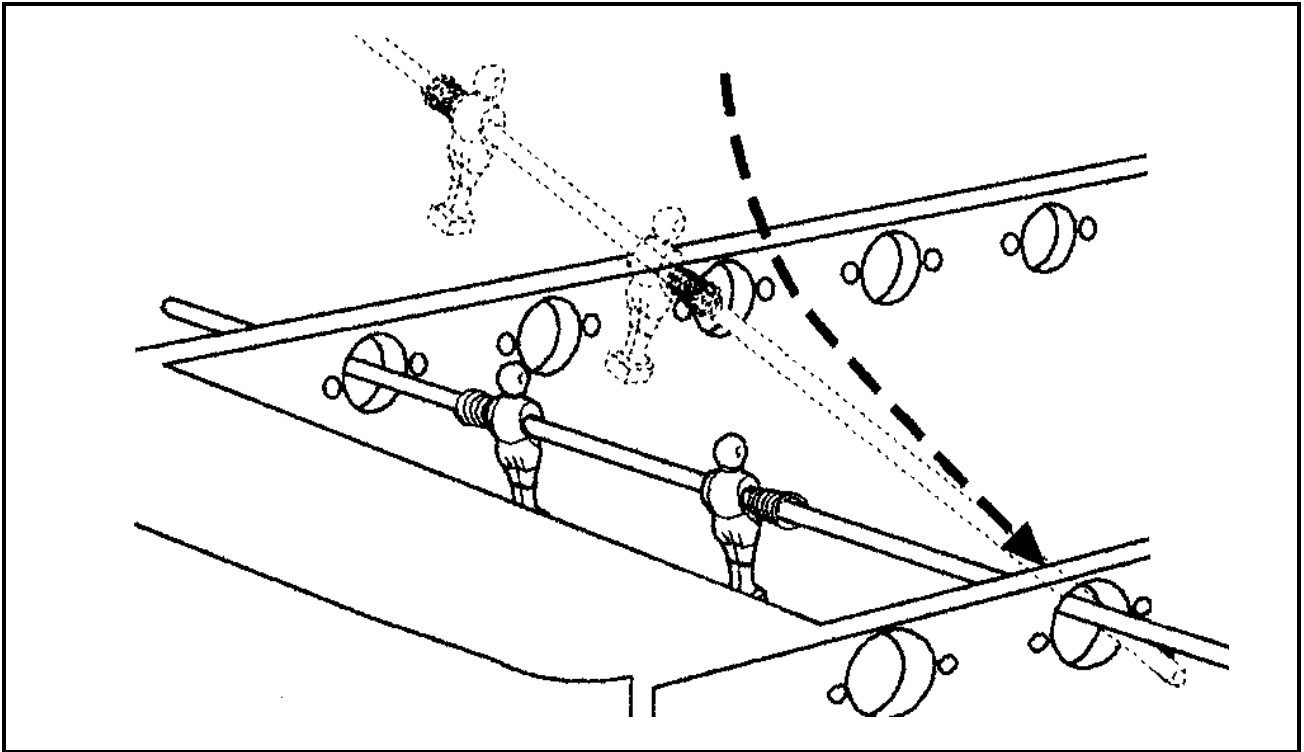
Congratulations on acquiring a Table Football Game.
You will need:

- Screwdriver
- Spanner n° 10 - 13 - 17
- Hammer

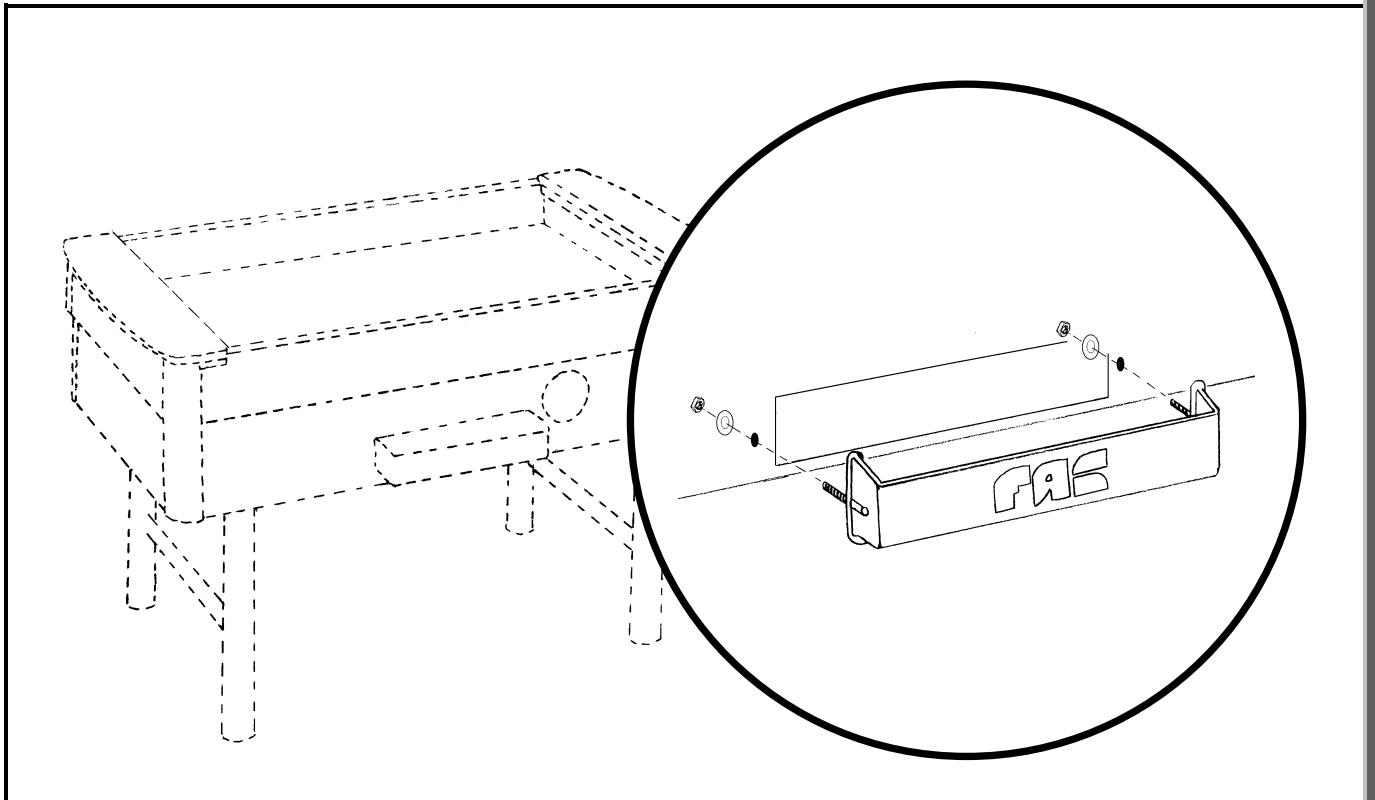
Fissaggio delle Gambe – Attaching the Legs



Fissaggio delle Aste – Fitting The Poles



Fissaggio del Frontalino – Fitting the Ball Collector



Fissaggio della Gettoniera – Fitting the Coin Mechanism

