

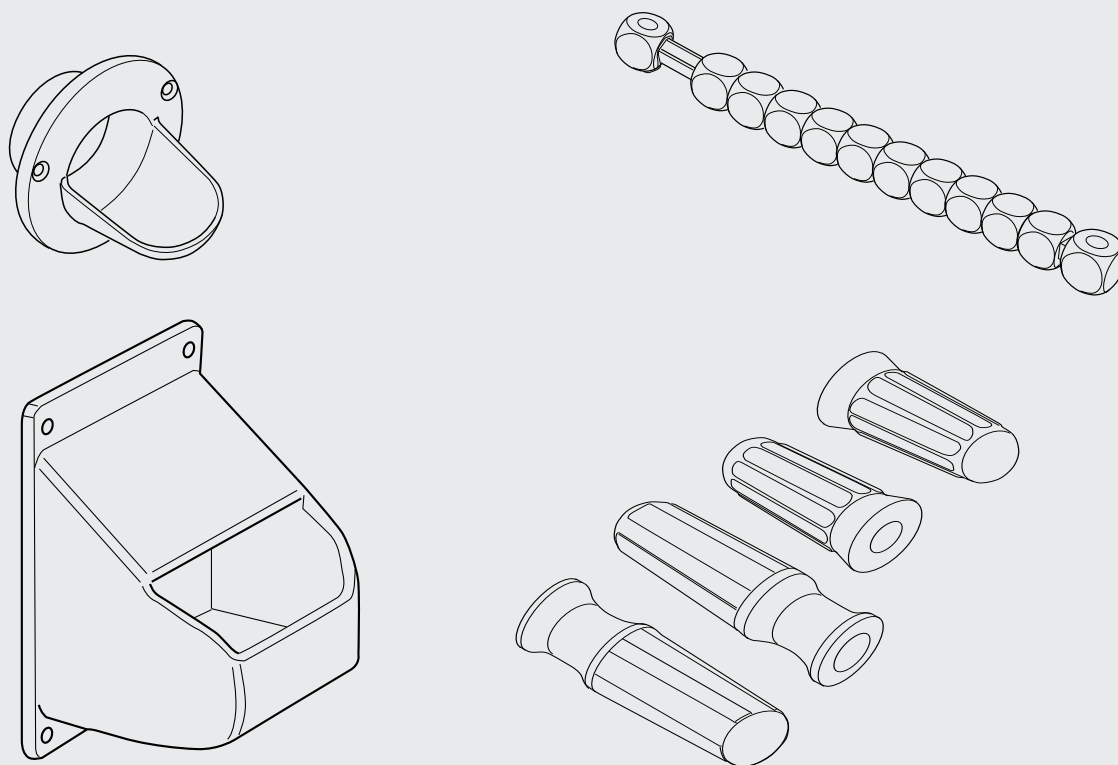
I **ISTRUZIONI DI MONTAGGIO KIT ACCESSORI**

GB **ASSEMBLY INSTRUCTIONS FOR ACCESSORIES**

D **MONTAGEANLEITUNG FÜR ZUBEHÖR**

F **INSTRUCTIONS D'ASSEMBLAGE ACCESSOIRES**

E **INSTRUCCIONES PARA EL MONTAJE DE LOS ACCESORIOS**



STEP

3

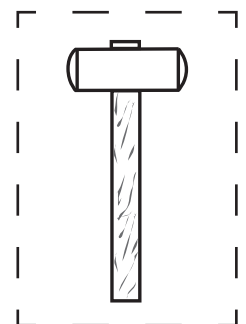
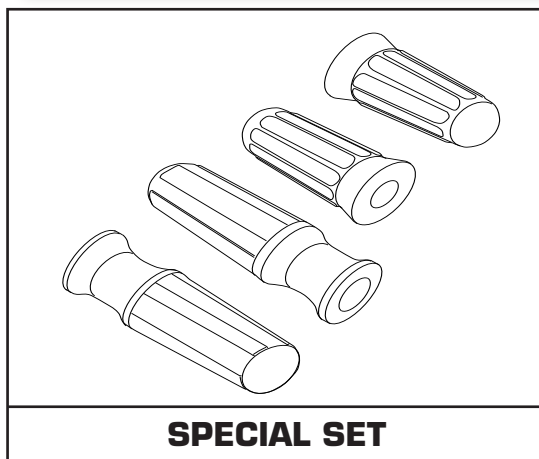
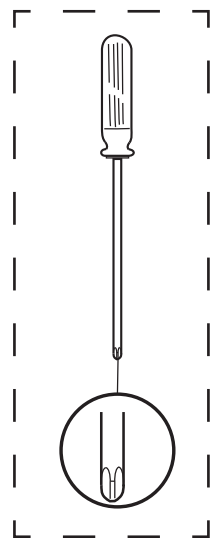
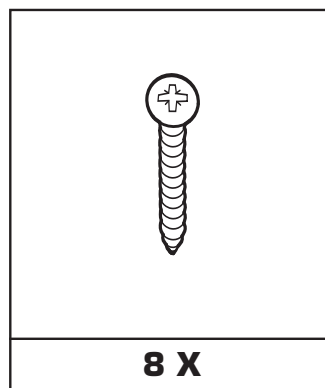
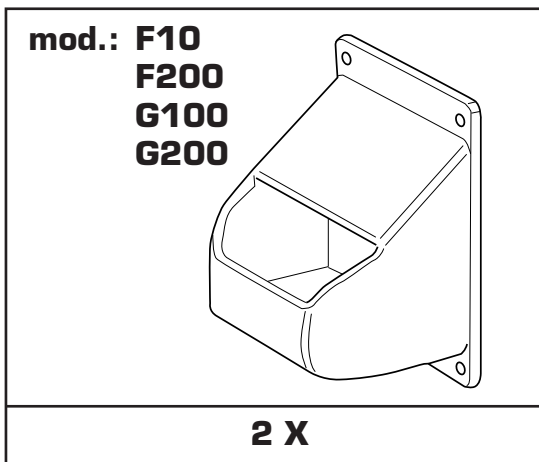
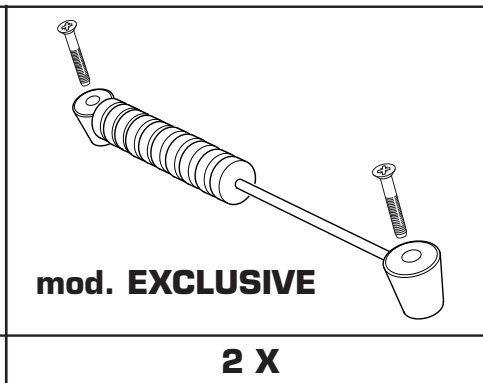
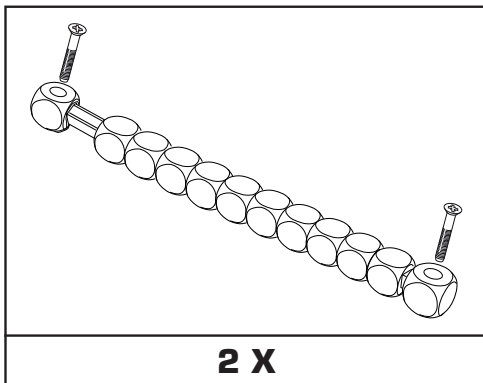
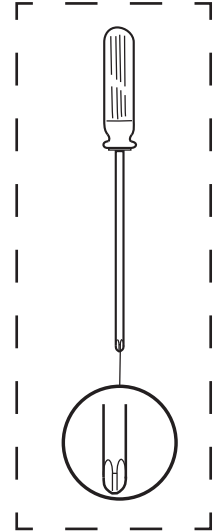
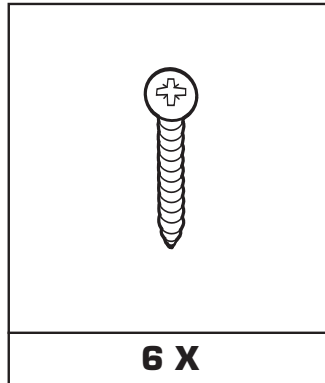
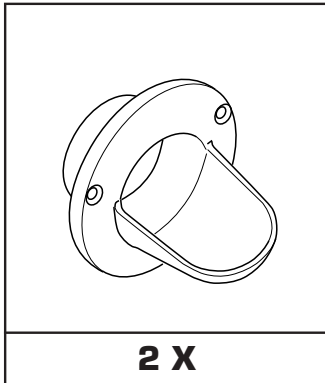
Leggere con attenzione e conservare per futuri riferimenti.

Please carefully read these instructions and keep them for future reference.

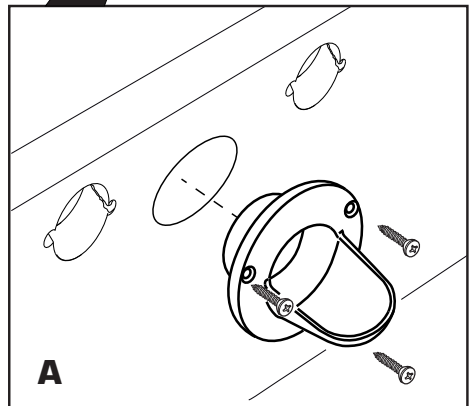
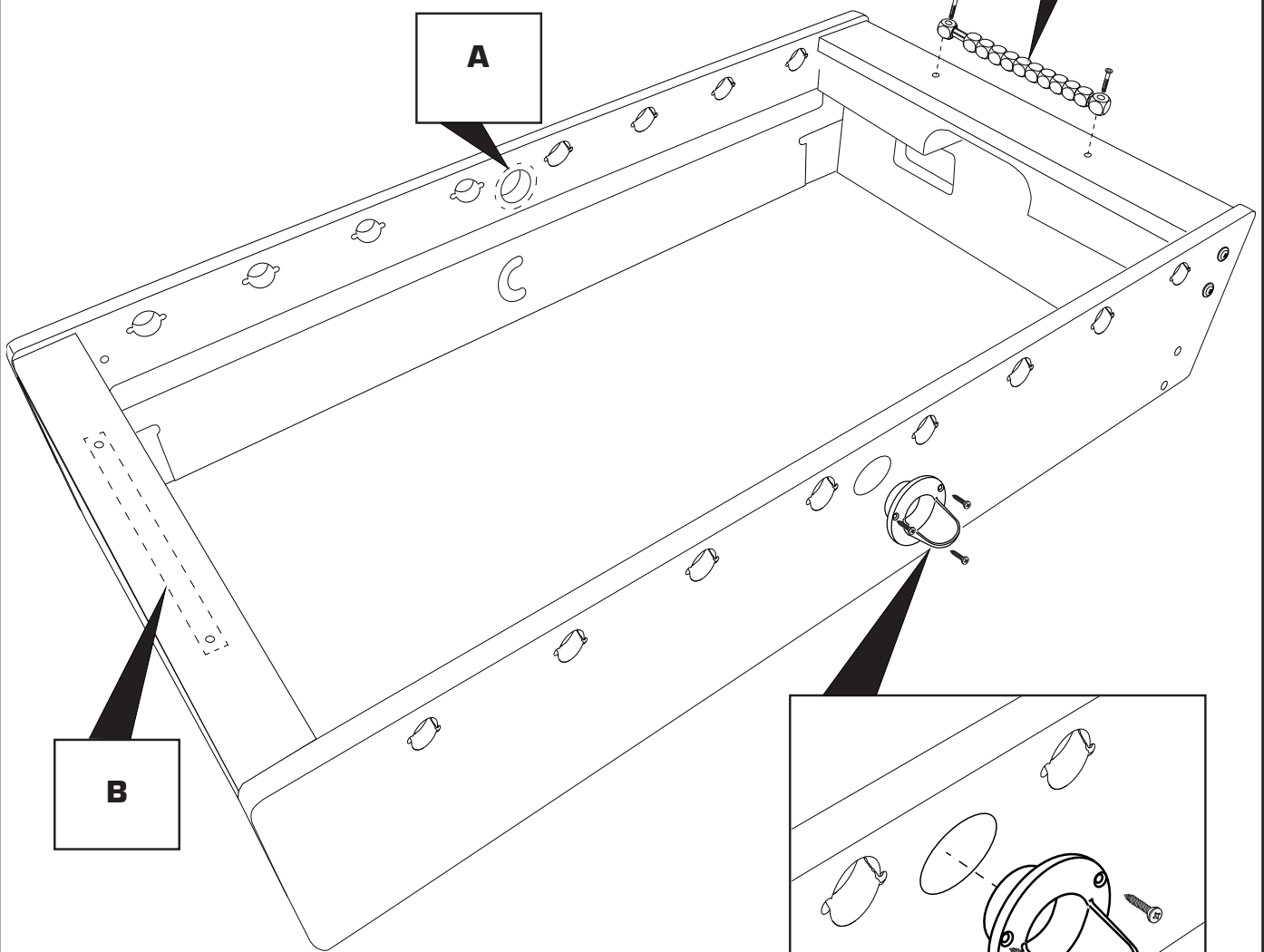
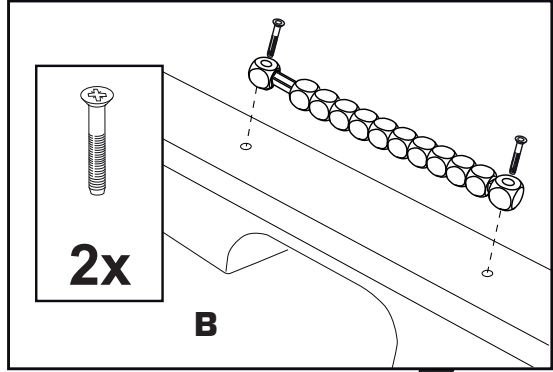
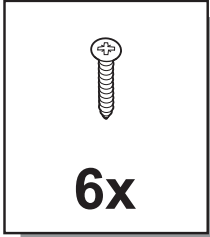
Bitte lesen Sie diese Anleitung sorgfältig durch und bewahren Sie sie zum späteren Nachschlagen auf.

Lire attentivement et conserver pour tout futur usage.

Deben leer con mucho cuidado las informaciones indicadas en este manual y conservar el manual de instrucciones, para consultarlo, en caso de necesidad.



1



2



8x

C

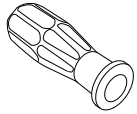
C

C

**mod.: F10
F200
G100
G200**

3

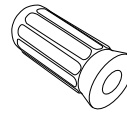
STANDARD



8x

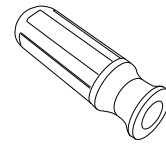
SPECIAL SET

PRO

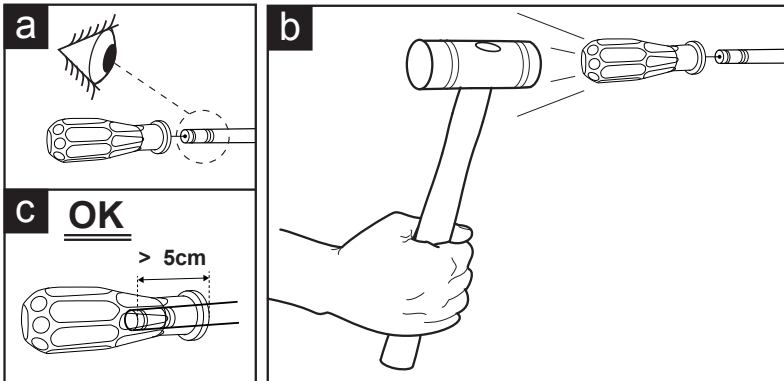
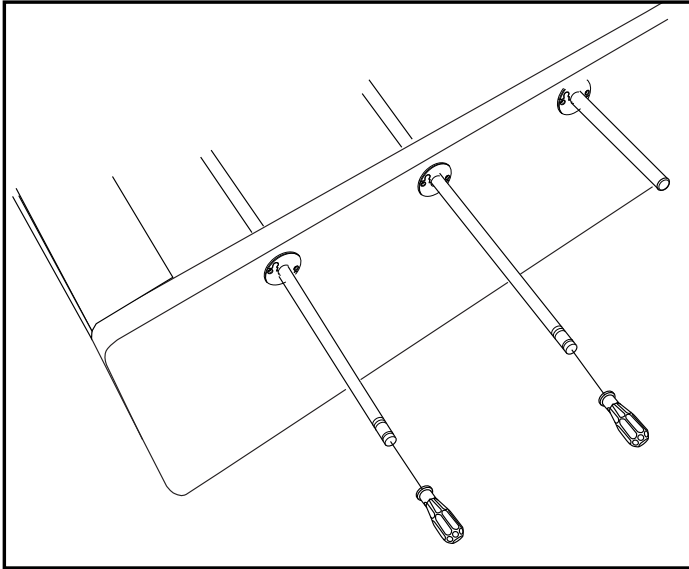


8x

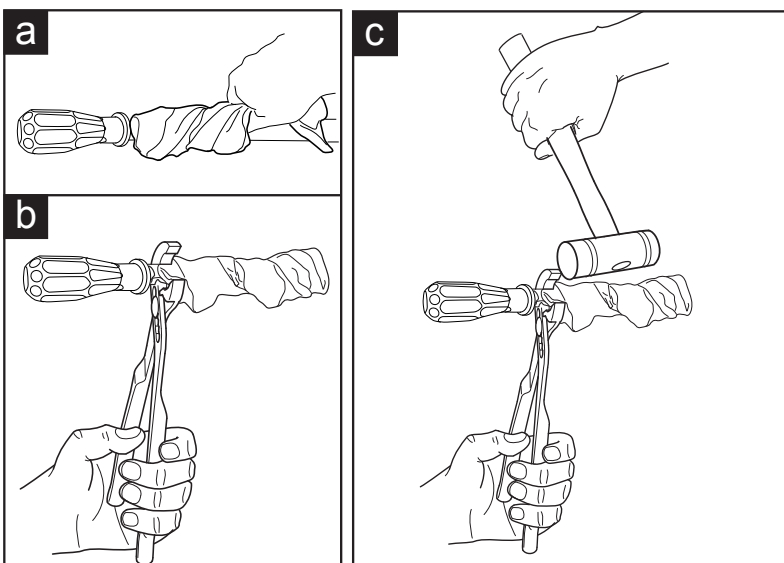
ERGO



8x



MONTAGGIO MANOPOLE
FITTING OF HANDLES
ZUSAMMENBAU DER GRIFFE
ASSEMBLAGE DES POIGNÉES
MONTAJE DE LAS EMPUÑADURAS



SMONTAGGIO MANOPOLE
REMOVAL OF HANDLES
ZERLEGEN DER GRIFFE
DÉSASSEMBLAGE DES POIGNÉES
DESARME DE LAS EMPUÑADURAS



GARLANDO SPA

Via Regione Piemonte, 32 - Zona Industriale D1
I 5068 - Pozzolo Formigaro (AL) - Italy