

## F-200, F-200 Evolution, F-100



Prodotto da: Garlando srl Via Regione Piemonte, 5 Zona Ind. D1 15068 Pozzolo Formigaro (AL) ITALY



**POZOR! ČTĚTE A ULOŽTE!**  
**Tento produkt není určen dětem do 3 let. Malé míčky by mohly být pozřeny nebo vdechnuty.**

## **ROZBALENÍ**

**Důležité:** dohlédněte, aby při montáži nebyly přítomny děti. Z bezpečnostních důvodů by měl být stůl sestavován dvěma dospělými osobami.

### **VYBALENÍ**



obr. 1

Položte zabalený stůl na podlahu. Ověřte, zda nálepka na kartonu správně zobrazuje polohu stolu směrem nahoru. Přeřízněte stahovací popruhy a odejměte horní karton. Rozevřete postranní díly spodního kartonu, stůl nyní leží hlavou dolů. (obr.1) Odstraňte dřevěnou překližku, která přidržuje předměty uvnitř stolu. Překližka slouží pouze jako obal a nebudete ji více potřebovat.

### **Ve fotbalovém stole nelaznete**

Sáček s následujícím obsahem:

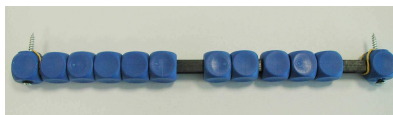
- 8 plastových rukojetí (obr. 2)
- 2 míčkové vhozy (obr. 3)
- 2 počítadla skóre (obr. 4)
- 16 kuličkových ložisek (obr. 5)
- 32 půlkruhů vnitřních (obr. 6)
- 16 celokruhů vnějších (obr. 7)
- 10 bílých míčku
- montážní šroubky



obr. 2



obr. 3



obr. 4



obr. 5



obr. 6



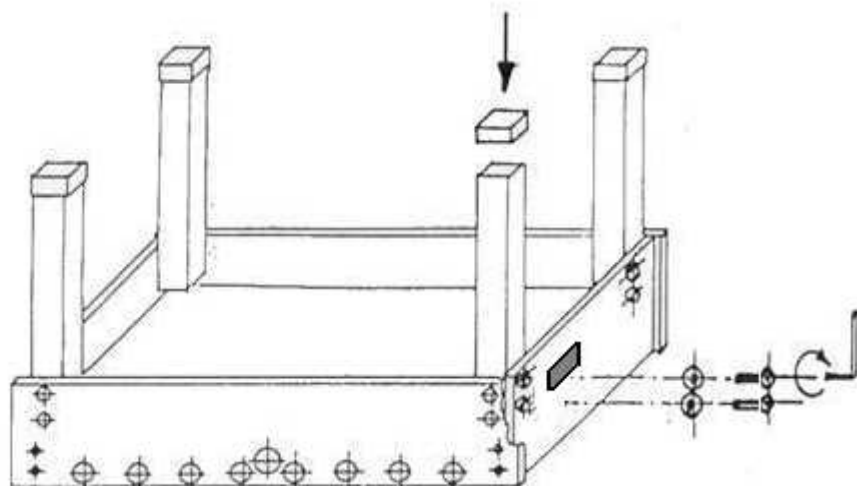
obr. 7

Sáček s tyčemi osazenými hráči a pružinami.

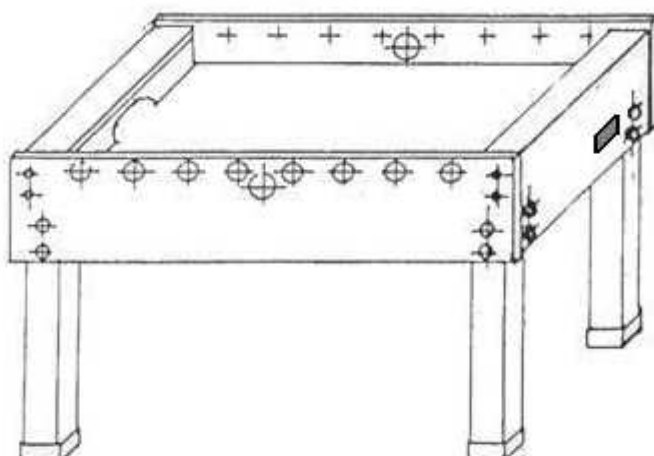
Každé mužstvo má 4 tyče:

- tyč s brankářem – jeden hráč
- tyče s obránci – dva hráči
- tyč útočníci – tři hráči
- tyč záloha – pět hráčů

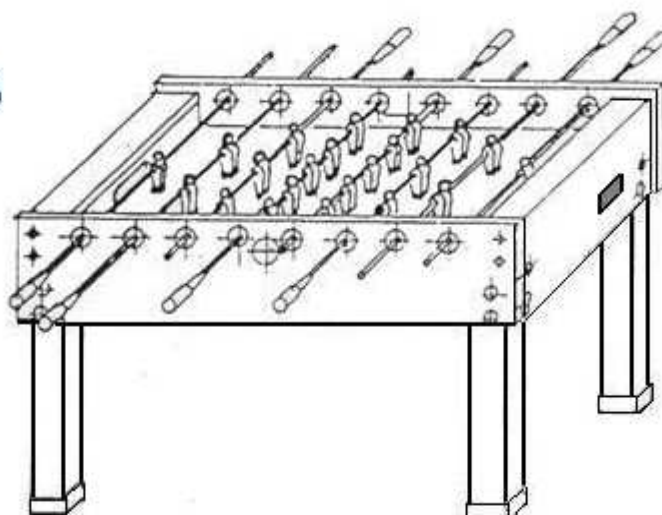
**krok: 1**



**krok: 2**



**krok: 3**



# MONTÁŽ

## **krok: 1**

přípevněte pomocí imbusových šroubků všechny čtyři nohy. Na každou nohu použijte 4 šrouby a pevně je přitáhněte.

## **krok: 2**

Přetočte stůl na nohy.

## **krok: 3**

Namontujte nejprve míčkové vhozy a poté tyče s hráči.

### Míčkové vhozy



obr. 8



obr. 9



obr. 10

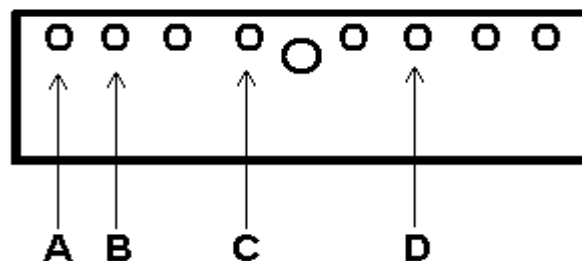
Vsuňte míčkový vhoz dovnitř otvoru (obr. 8) a zašrubujte šroubky (obr. 9). Ze zadní strany vhozu přiložte průchodku a opět připevněte šroubky (obr. 10). Stejně postupujte na druhé straně stolu.

### Tyče s hráči – postavení tyčí

Každé mužstvo má 4 tyče. Jedno mužstvo obsahuje:

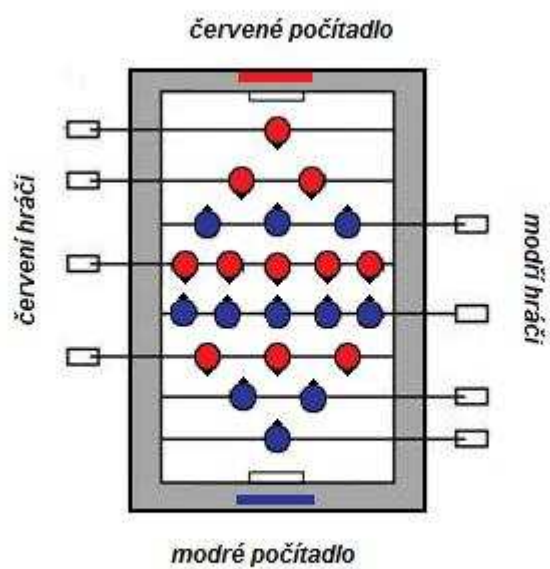
- tyč s brankářem – jeden hráč, umístění **otvor A** (obr. 11)
- tyč s obránci – dva hráči, umístění **otvor B** (obr. 11)
- tyč útočníci – tři hráči, umístění **otvor C** (obr. 11)
- tyč záloha – pět hráčů, umístění **otvor D** (obr. 11)

Namontujte napřed jedno mužstvo (např. červené hráče) na jedné straně a pak druhé mužstvo na straně druhé.



obr. 11

## Řazení hráčů při montáži tyčí do fotbálku



obr. 16

# Montáž ložisek

Prosím dbejte důsledně následujících instrukcí k montáži.

## Osazení ložiska

Strana ložiska označená "INT" musí směřovat dovnitř stolu, čili k hrací ploše!



## Sesazení půlkruhů a montáž celokruhu

Celokruh, vnější krytka ložiska (obr. 12)

Půlkruhy, vnitřní kryty ložiska (obr. 13)

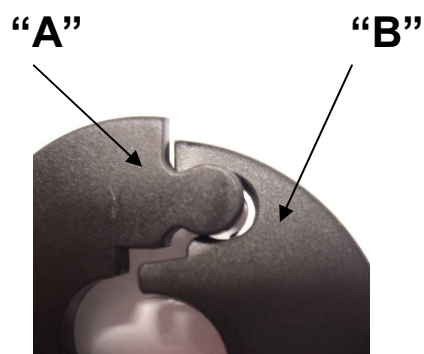
Detail sesazení půlkruhů (obr. 14)



obr. 12



obr. 13



obr. 14

Přiložte oba půlkruhy k tyči. Předsadte půlkruh "A" před půlkruh "B" (obr. 14). Ke spojení obou částí půlkruhů použijte lehkého tlaku na body "A" a "B". Viz. postup obr. 15



obr. 15

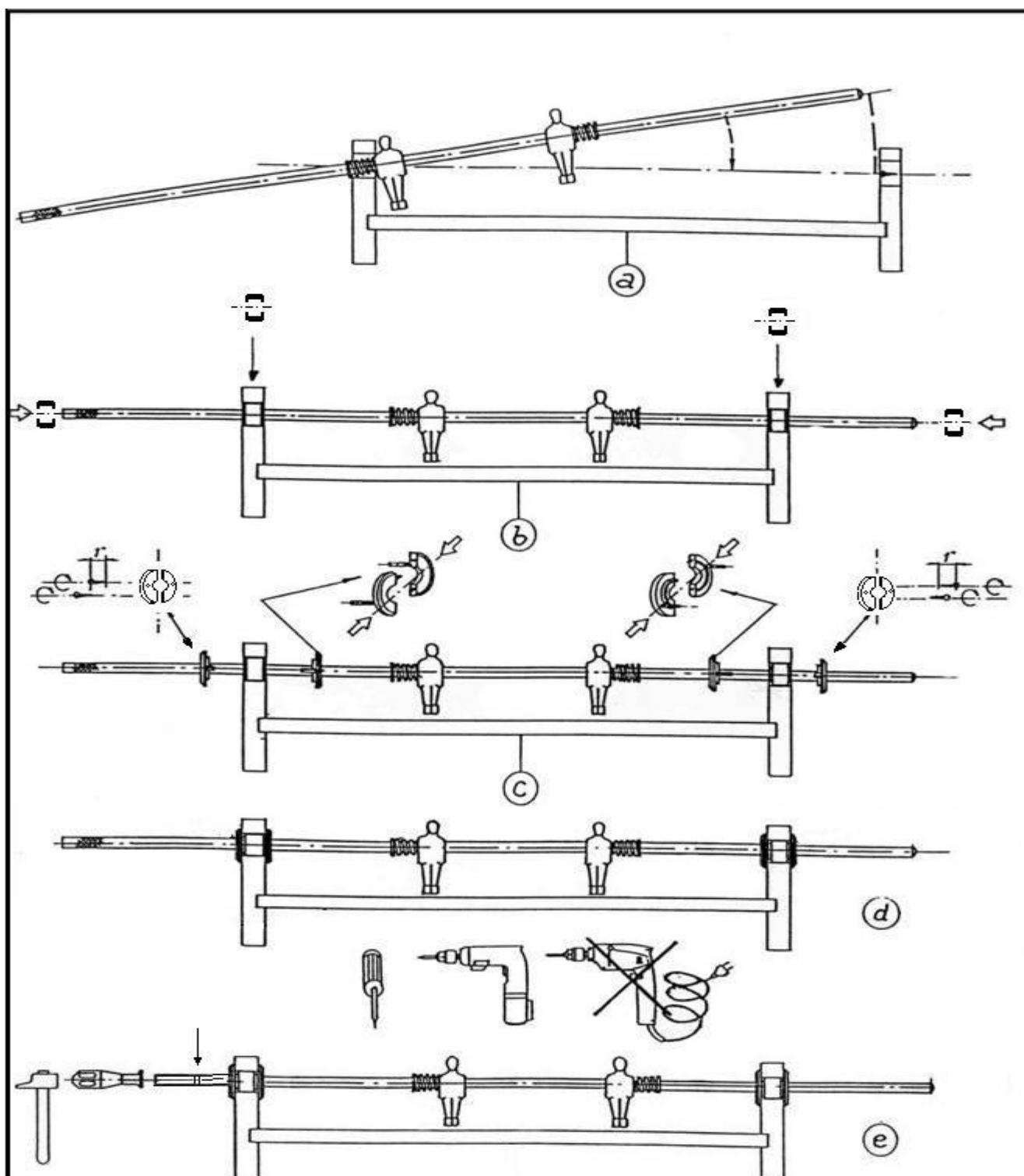
### Upozornění:

Pokud používáte elektrický šroubovák, dotahujte šroubky s velkým citem. Nastavte utahovací moment na minimum. Nikdy nepoužívejte k utahování vrtačku.

## Montáž tyčí a počítadel skóre

Při montáži tyčí postupujte dle následujícího vyobrazení. Plastové rukojeti narážejte jemně malým kladívkem až po osazení všech tyčí a montáži ložisek s kryty.

Jako poslední namontujte plastová počítadla skóre. Stranově osadte barvy tak jak je vyobrazeno na obr.16.



### Upozornění:

Plastovou ručku narážejte opatrně až po zářez vyznačený na tyči. Obrázek „e“ na této straně.

## Záruční podmínky

Záruční doba začíná běžet od data vystavení faktury nebo od data dodání.

Možnost opravy nebo vrácení výrobku je k dispozici POUZE při předání výrobku v originálním balení spolu s dokladem o zakoupení a návodem k montáži a použití. V opačném případě bude účtován poplatek!

Záruka se vztahuje na výrobní závady a vady materiálu. Nepokrývá poškození způsobené nesprávným použitím nebo *force majeure* nebo přirozeným opotřebením.

Během záruční doby máte nárok na provedení nutných oprav. To znamená, že v záruční době platné od data zakoupení bezplatně odstraníme veškeré závady. Po uplynutí záruční doby bude účtován poplatek za náklady na přepravné a balné. V případě nutnosti provedeme náhradu celého výrobku nebo jeho součástí.

Pokud naše snaha o odstranění závady v záruční době nebude úspěšná nebo pokud se oprava nevyplatí, máte rovněž právo dle svého uvážení na odstoupení od smlouvy nebo snížení kupní ceny.

V případě jakékoliv závady nás prosím ihned uvědomte. Zjevné vady, včetně poškození při přepravě, budou uznány pouze při nahlášení nejpozději do jednoho týdne od dodání.

### Postup při vzniku závady a vrácení výrobku

V případě vzniku jakékoliv závady se prosím obraťte na prodejce, od něhož jste výrobek zakoupili a předejte mu jej. Ujistěte se prosím, že je výrobek řádně zabalen (v originálním balení) a přiložte k němu doklad o zakoupení spolu s podrobným popisem závady.

#### Důležité upozornění!

Reklamacce mohou být zpracovány, POUZE pokud je tento výrobek vrácen v originálním balení, a to bez výjimky (rovněž prosím přiložte návod k montáži a použití, podrobný popis závady a doklad o zakoupení). Pouze originální balení zaručuje odpovídající ochranu při přepravě výrobku, a proto byste si je měli během záruční doby ponechat.

**TAB průmyslová a zábavní elektronika s.r.o.**

**Tečovská 37**

**763 02 Zlín**

**Tel.: 577 102 644**

**Fax: 577 119 622**

**E-mail: info@tab.cz**

**http://www.tab.cz**