

NÁVOD K OBSLUZE MULTIFUNKČNÍ HRACÍ STŮL



Děkujeme Vám za zakoupení tohoto výrobku. Před použitím zboží je nutné seznámit se s instrukcemi v tomto manuálu a důkladně jim porozumět. Návod uschovejte i pro pozdější nahlédnutí. Předáváte-li tento výrobek jinému uživateli, předejte mu prosím i tento návod. Výrobce ani prodejce nejsou zodpovědní za jakékoliv zranění, škodu nebo selhání způsobené neopatrností či nesprávným použitím tohoto výrobku. Vzniknou-li škody nedodržením tohoto návodu k obsluze, zanikne nárok na záruku.

Všeobecné bezpečnostní upozornění:

- karton velice opatrně rozbalte a vyjměte všechny části
- zkontrolujte, že balení obsahuje všechny části a že nejsou poškozené; pokud produkt sestavíte z vadných částí může dojít k poškození celého produktu, na které se nevztahuje záruka
- malé části jako šroubky atd. umístěte do nějaké misky, aby se Vám neztratili
- během sestavování stolu zabraňte přístupu dětem, které by se mohli zranit, či spolknout menší části
- postupujte dle návodu níže
- pro montáž stolu jsou zapotřebí dvě dospělé osoby

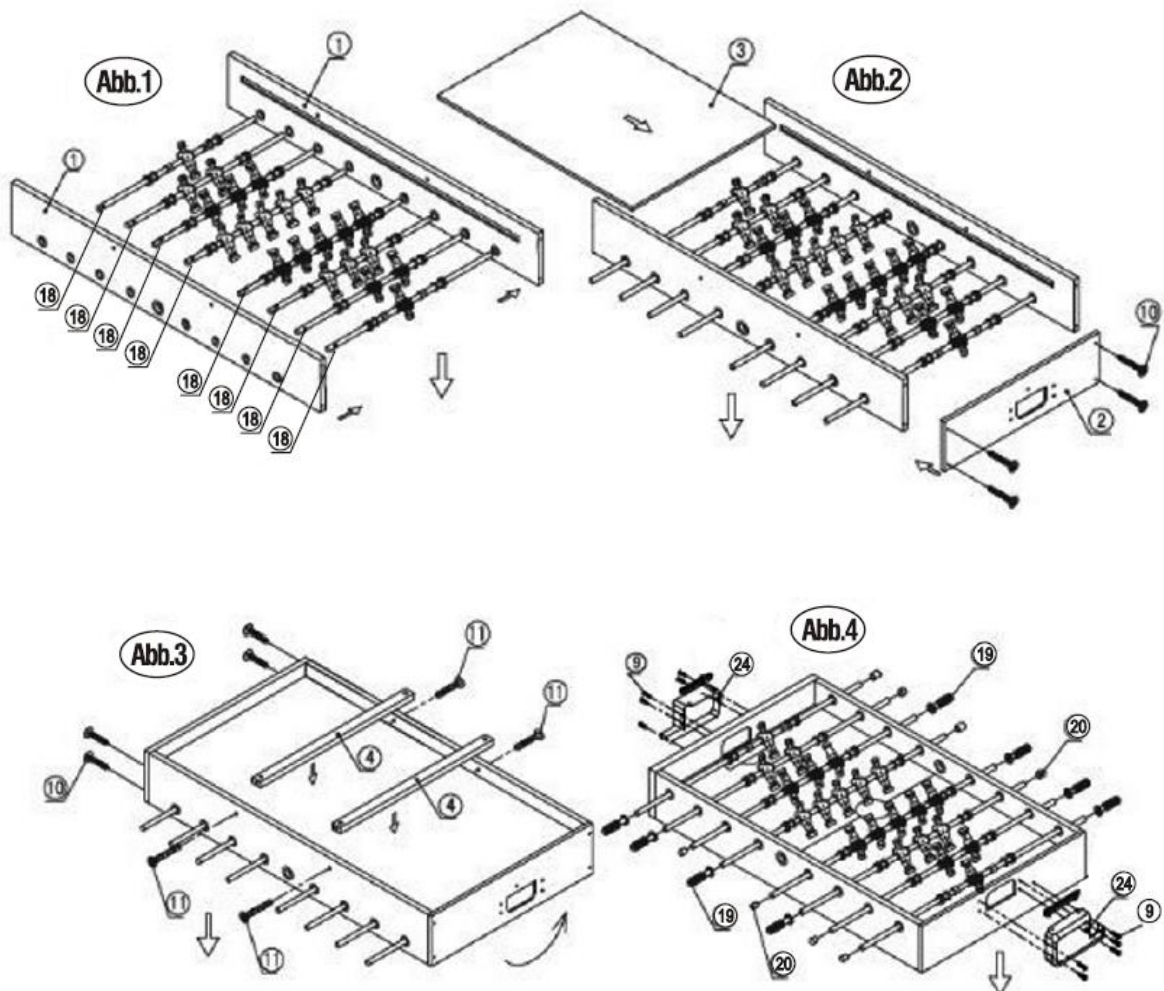
Seznam dílů:

1	2	3	4	5	6	7	8
9	10	11	12	13	14	15	16
17	18	19	20	21	22	23	24
25	26	27	28	29	30	31	32
33	34	35	36	37	38		

Postup montáže:

1. Otevřete karton balení na čistém a rovném místě bez nějakých nesrovnalostí, které by produkt poškodili. Pro sestavení stolu jsou nutné 2 dospělé osoby.
2. Doporučujeme využít karton, pro základ sestavení. Z balení odstraňte nebo strhněte rohy a poté odstraňte horní část kartonu, takže Vám celé balení zůstane na spodní části kartonu. Postupně vyjměte všechny díly a zkontrolujte je se seznamem dílů.
3. Vyberte si jednu barvu hráčů (díl č. 17) pro stolní fotbal, kteří budou jako domácí tým a druhou barvu, kde hráči budou jako hostující tým. Hráče navlékněte na tyče (díl č. 18) a zajistěte je šrouby (díl č. 13). Stiskněte gumové těsnění (díl č. 15) a nasuňte je na tyče vedle jednotlivých hráčů, celou tyč zajistěte kovovým kroužkem (díl č. 16). U tyči pro brankáře musíte nejdřív navléknout rozpěrky (díl č. 14) a poté na konec gumové těsnění (díl č. 15), poté bude brankář připraven ke hře.
4. Umístěte první boční panel dýhovanou hranou nahoru. Uspořádejte hráče podle obr. 1. Příklad: ujistěte se, že jste tyče s hráči umístili správně (brankář – 1, obránci – 2, útok – 3 + 5), zkontrolujte, že máte správně seřazené i barvy.
5. Nyní umístěte druhý boční panel a zasuňte do něj druhou stranu herních tyčí.
6. Vezměte jednu čelní stranu (díl č. 2) a umístěte ji mezi dvě boční stěny a přitáhněte ji dvěma šrouby (díl č. 10). Příklad: v tuto chvíli neutahujte, pouze šrouby našroubujte.

7. Vezměte spodní desku (herní pole díl. č. 3) a vsuňte ho do drážek mezi boční stěny, stejně jako je na obrázku č. 2. Pokud deska s hřištěm nejde zasunout jemně, zkontrolujte, zda nemáte utažené šrouby, nebo zda je deska dobře vložena do drážky.
8. Zopakujte krok 6 s druhou čelní stranou.
9. Umístěte na desku obě zajišťovací lišty (díl č. 4) jak je znázorněno v obrázku č. 3. Zajistěte lišty pomocí šroubů (díl č. 11).
10. Umístěte rukojeti (díl č. 19) a koncovky (díl č. 20) na konce hracích tyčí stejně jako je znázorněno na obrázku 4.
11. Umístěte bránu (díl č. 24) do části určené pro brankáře a zajistěte ji 5 šrouby (díl č. 9)
12. Umístěte 4 nohy (díl č. 6) 4 šrouby (díl č. 7) a 4 podložkami (díl č. 8) na tělo fotbalku stejně jako je na obr. 5.
13. Na konce nohou upevněte vyrovnávače nerovné podlahy (díl č. 23).
14. Ve dvou dospělých osobách opatrně otočte stůl s nohama, umístěte ho na místo, kde bude stůl stát a poté ještě jednou zkontrolujte všechny šrouby a dotáhněte je.



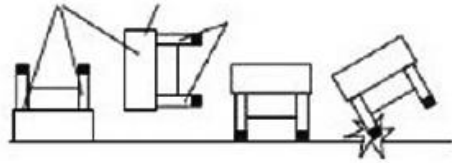
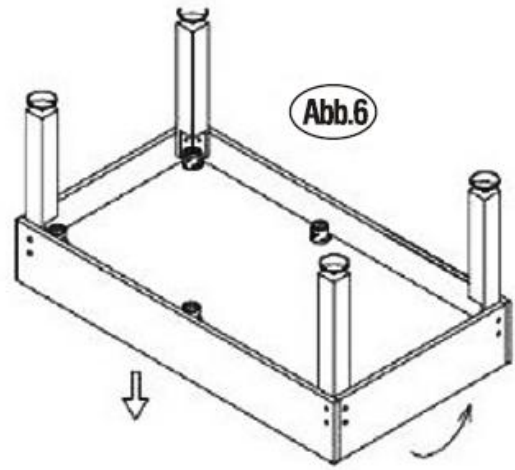
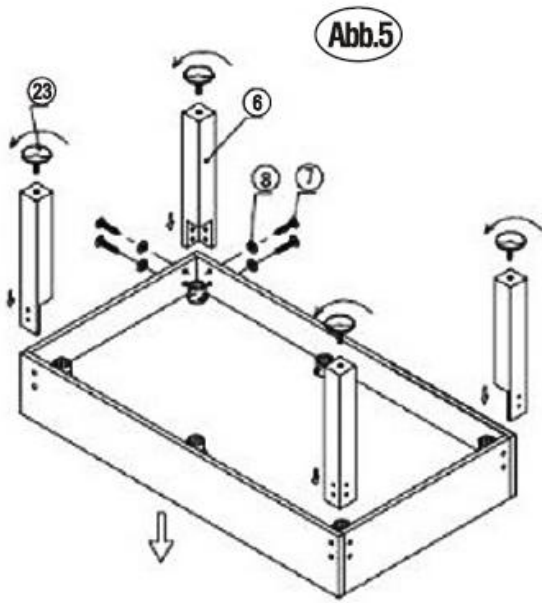


Abb.7

